

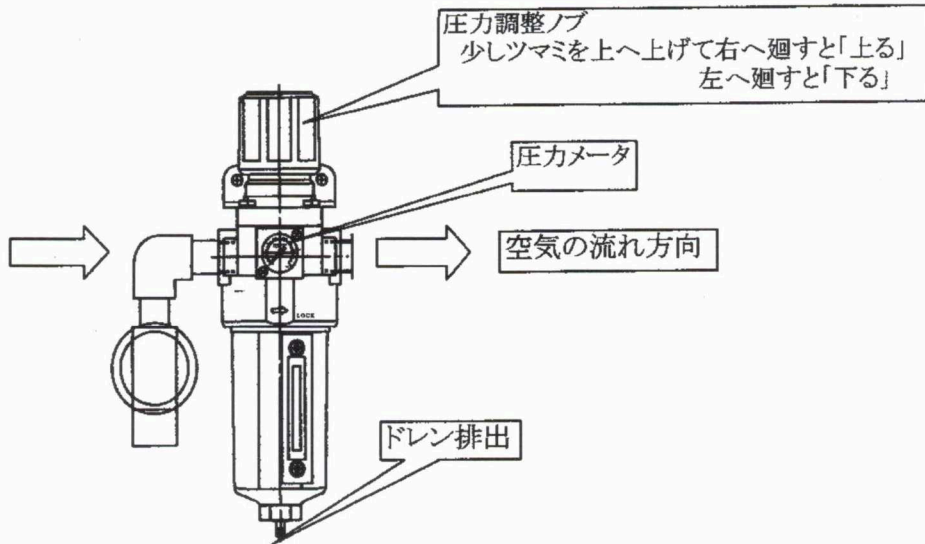
# ミニサンドブラスト(KT-S型・SS型)

## 取扱説明書 ハンドミニ

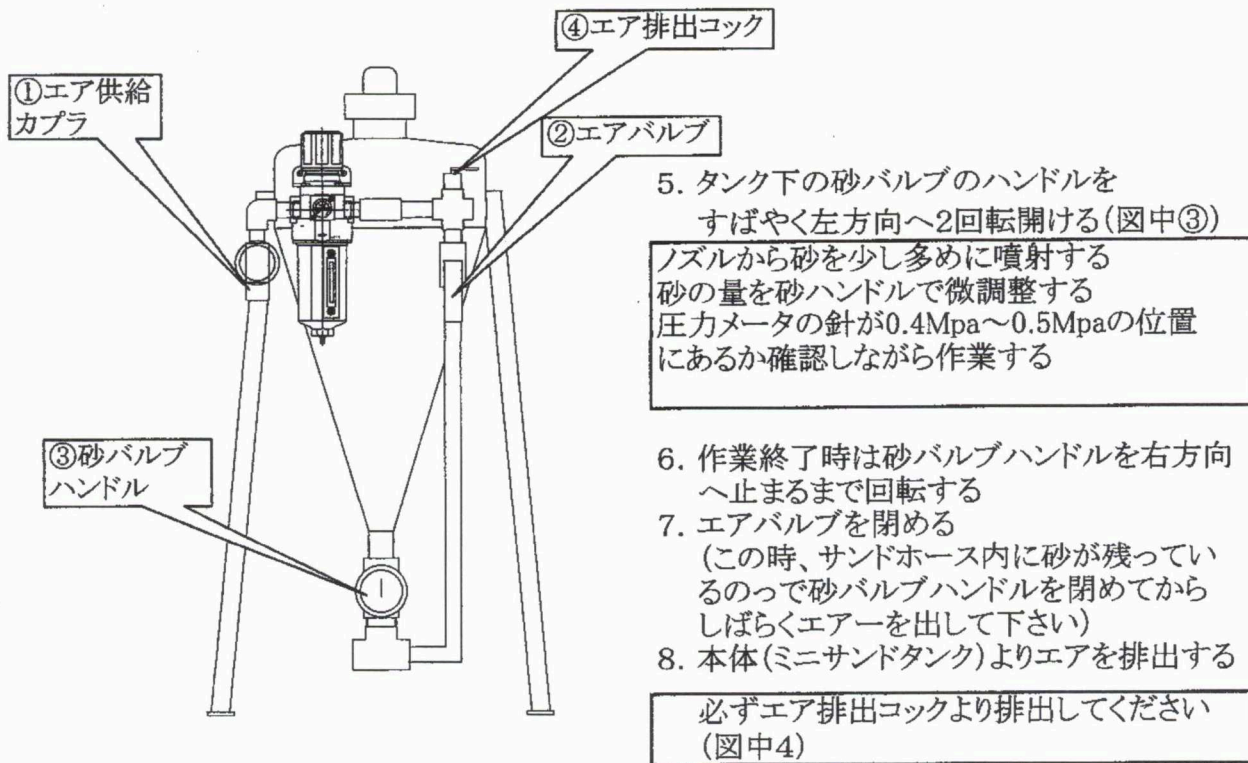
### <ミニサンドタンク取扱い及び操作方法>

#### <操作手順>

1. 本体(ミニサンドタンク)に砂(46#~60#)を80%ぐらい入れて  
キャップをしっかり締める
2. 本体(ミニサンドタンク)へコンプレッサよりエアホースを接続する(カプラ)(図中①)
3. フィルタ付レギュレータの圧力を0.4Mpa~0.5Mpaにセットする



4. 文字彫り準備ができたならノズルホルダーをしっかり持ちエアバルブを開ける(図中②)



タンク内のエアーを抜く時は必ずエア排出コックから排出して下さい  
エア供給口のカプラからは絶対に排出しないで下さい